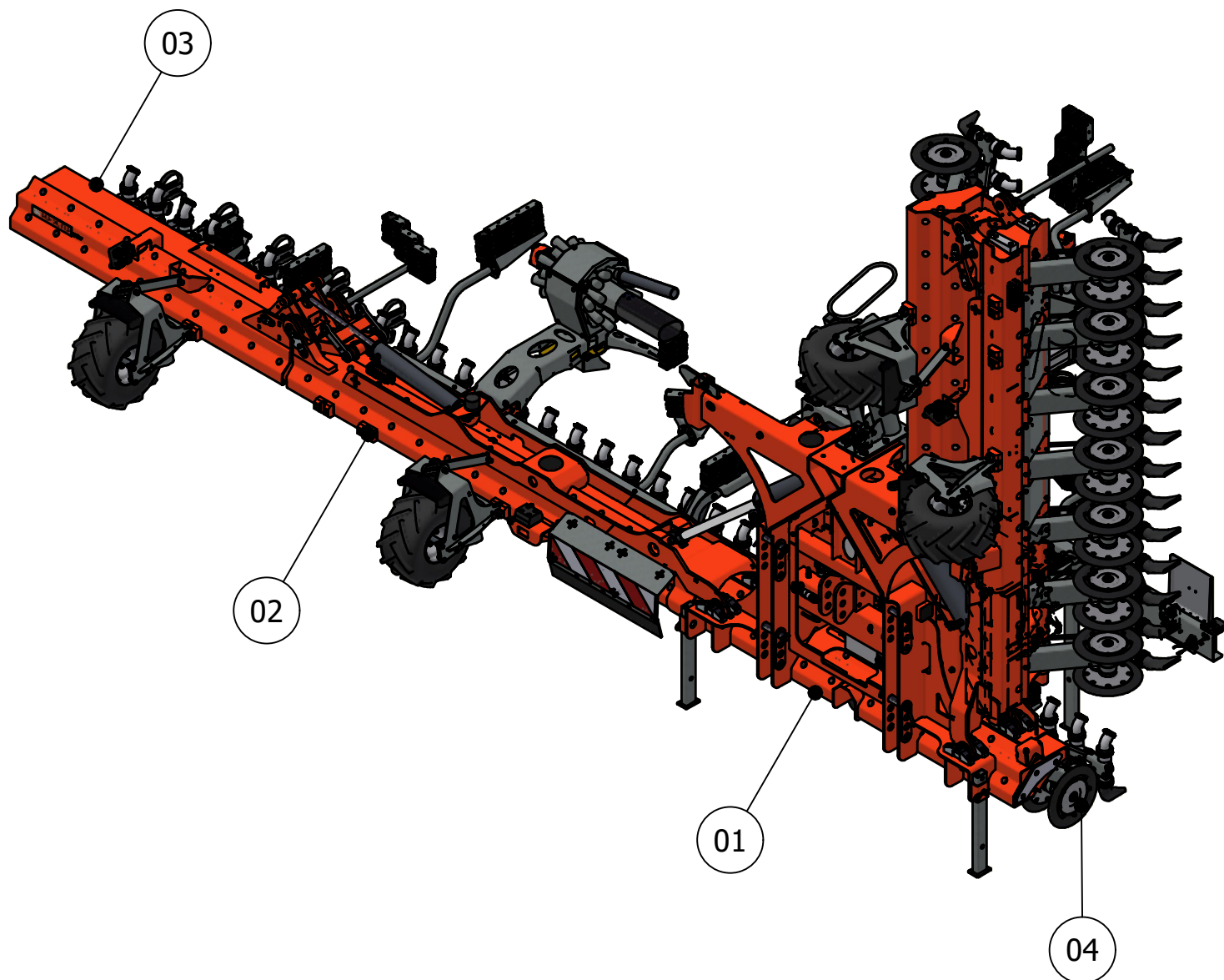


# ONDERDELENBOEK

Spider SP12260  
Serie no.: 339.0119 →







# Inhoudsopgave

	Pagina
<b>01. Hoofdframe</b>	<b>5</b>
01.01. Elektra-hydrauliek	9
01.02. Lichtbalk	11
01.03. Trekhaak	13
01.04. Toevoerslang 5"	15
01.05. Elektrakast	17
<b>02. Opklaparm</b>	<b>19</b>
02.01. Steunwiel	23
02.02. Schijfafscherming	25
02.03. Ventieleiland	27
02.04. Verdelertoebehoren	29
<b>03. Topdeel</b>	<b>31</b>
<b>04. Element</b>	<b>33</b>
04.01. Pneumatic afsluiter	35
04.02. Kouterschijf	37

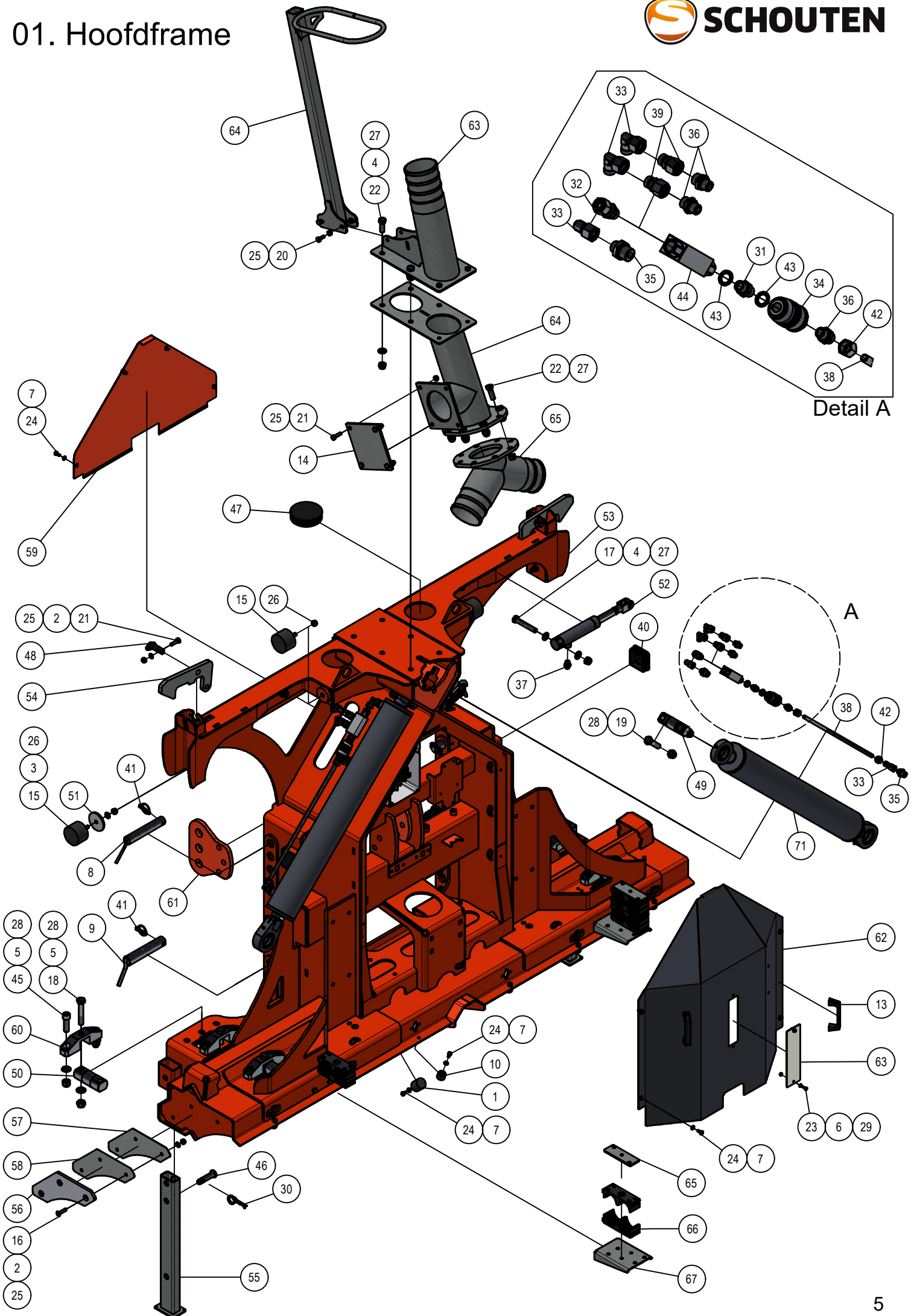
## Inleiding

Dit onderdelenboek dient tot doel om u te informeren over de toegepaste onderdelen van uw Schouten Machine, zodat u deze machine optimaal kunt onderhouden. Schouten Machines B.V. stelt bijna iedere machine samen naar individuele wens van de klant. Het is dus onmogelijk om in dit onderdelenboek geheel volledig te zijn. Er kunnen daarom geen rechten aan dit onderdelenboek worden ontleend.

Dit onderdelenboek kan één of meerdere bijlagen bevatten van onderliggende machinedelen, die zijn toegevoegd aan dit PDF document. Indien dit van toepassing is, wordt er in de stuklijst verwezen naar de desbetreffende bijlage in het opmerkingen vak. Deze bijlage is alleen te zien in "Adobe Reader".

Heeft u na het lezen van dit onderdelenboek nog vragen, aarzel dan niet om contact op te nemen met uw Schouten dealer.

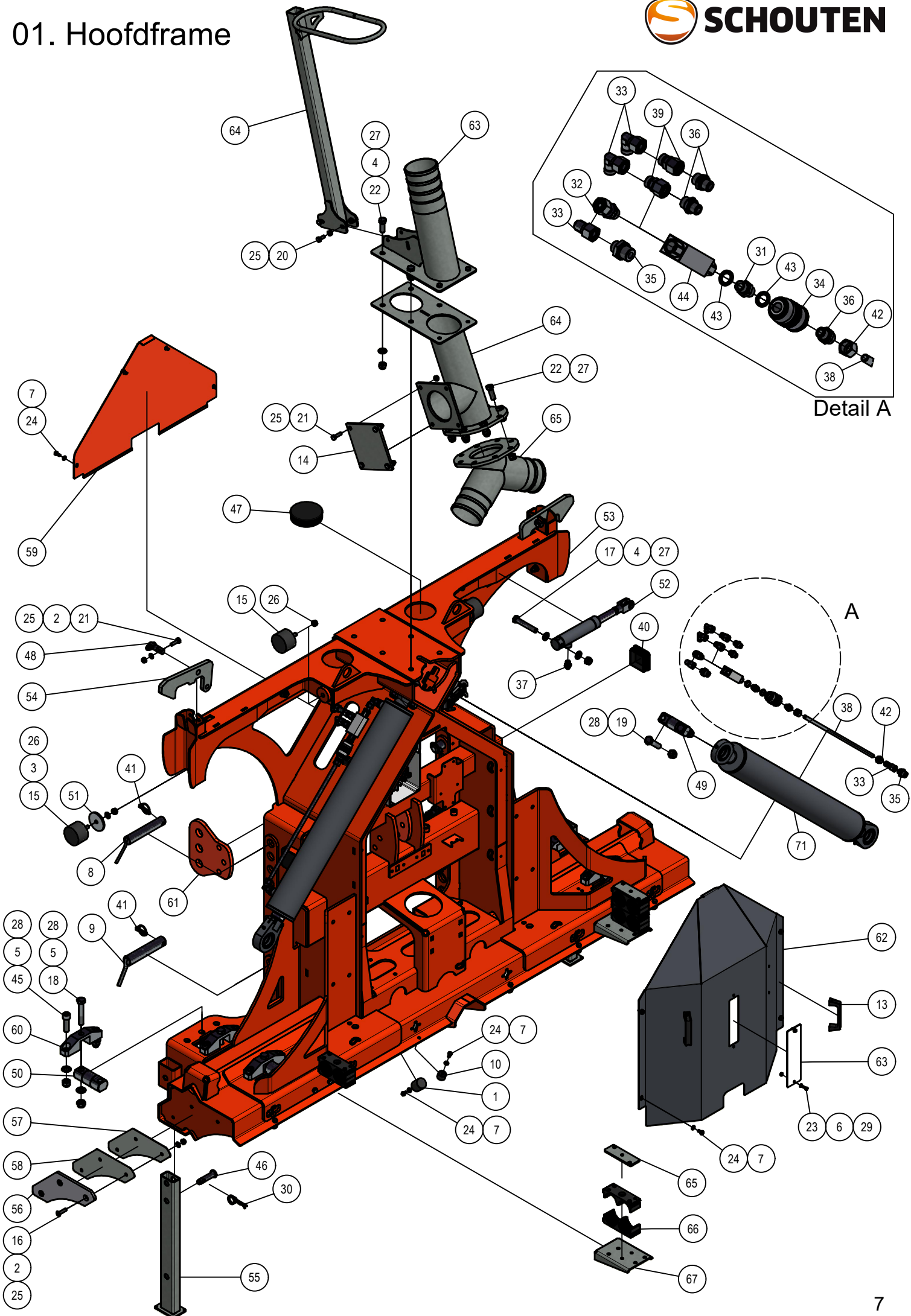
# 01. Hoofdframe



# 01. Stuklijst hoofdframe

Stukn.	Artikelnummer	Omschrijving	Aant.	Opmerking
1	121142	Trillingsdemper	6	
2	121179	Sluitring M10 DIN125A ELVZ	14	
3	121183	Sluitring M12 DIN125A ELVZ	2	
4	121187	Sluitring M16 DIN125A ELVZ	8	
5	121190	Sluitring M18 DIN125A ELVZ	24	
6	121202	Sluitring M6 DIN125A ELVZ	2	
7	121203	Sluitring M8 DIN125A ELVZ	22	
8	121377	Hefpen	2	
9	121378	Hefpen	2	
10	121515	Trillingsdemper	6	
11	121626	Inschroefnippel M8x1 conisch	11	
12	121627	Inschroefnippel 90°	1	
13	121977	Beugelgreep	2	
14	122113	Blindflens 6" verzinkt	1	
15	122311	Trillingsdemper	4	
16	122345	Verzonken inbusbout M10x40 DIN7991	6	
17	122694	Bout M16x100 DIN931 ELVZ	2	
18	122714	Bout M18x100 DIN931 ELVZ	8	
19	122717	Bout M18x70 DIN931 ELVZ	4	
20	122748	Bout M10x25 DIN933 ELVZ	6	
21	122751	Bout M10x35 DIN933 ELVZ	12	
22	122796	Bout M16x45 DIN933 ELVZ	12	
23	122815	Bout M6x16 DIN933 ELVZ	2	
24	122827	Bout M8x16 DIN933 ELVZ	21	
25	122937	Moer M10ZB DIN985 ELVZ	24	
26	122940	Moer M12ZB DIN985 ELVZ	4	
27	122945	Moer M16ZB DIN985 ELVZ	14	
28	122948	Moer M18ZB DIN985 ELVZ	28	
29	122965	Moer M6ZB DIN985 ELVZ	2	
30	123205	Borgveer 4mm dubbel	2	
31	123292	Dubbelnippel	2	
32	123317	Koppeling	2	
33	123362	Koppeling	8	
34	123514	Smooterugslagklep	2	
35	123612	Koppeling	15	
36	123614	Koppeling	6	
37	123639	Koppeling	3	
38	123805	Hydrauliekleiding ø12x1,5mm	(2)	L=506mm
39	123974	Koppeling	4	
40	124000	Inslagdop	2	
41	124097	Borgclip 10mm	4	
42	124127	Wartelmoer	4	
43	125203	Multiseal	4	
44	125245	Gestuurde terugslagklep	2	
45	125709	Inbusbout M18x60 DIN912 ELVZ	16	
46	125710	Pen	2	
47	125861	Inslagdop	1	
48	200.20.070	Oplegpen 20x70	2	
49	200.40.130	Oplegpen 40x130	2	
50	200.50.130	Oplegpen 50x130	4	

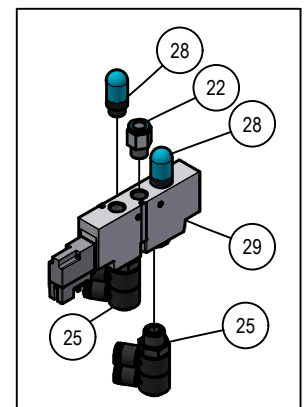
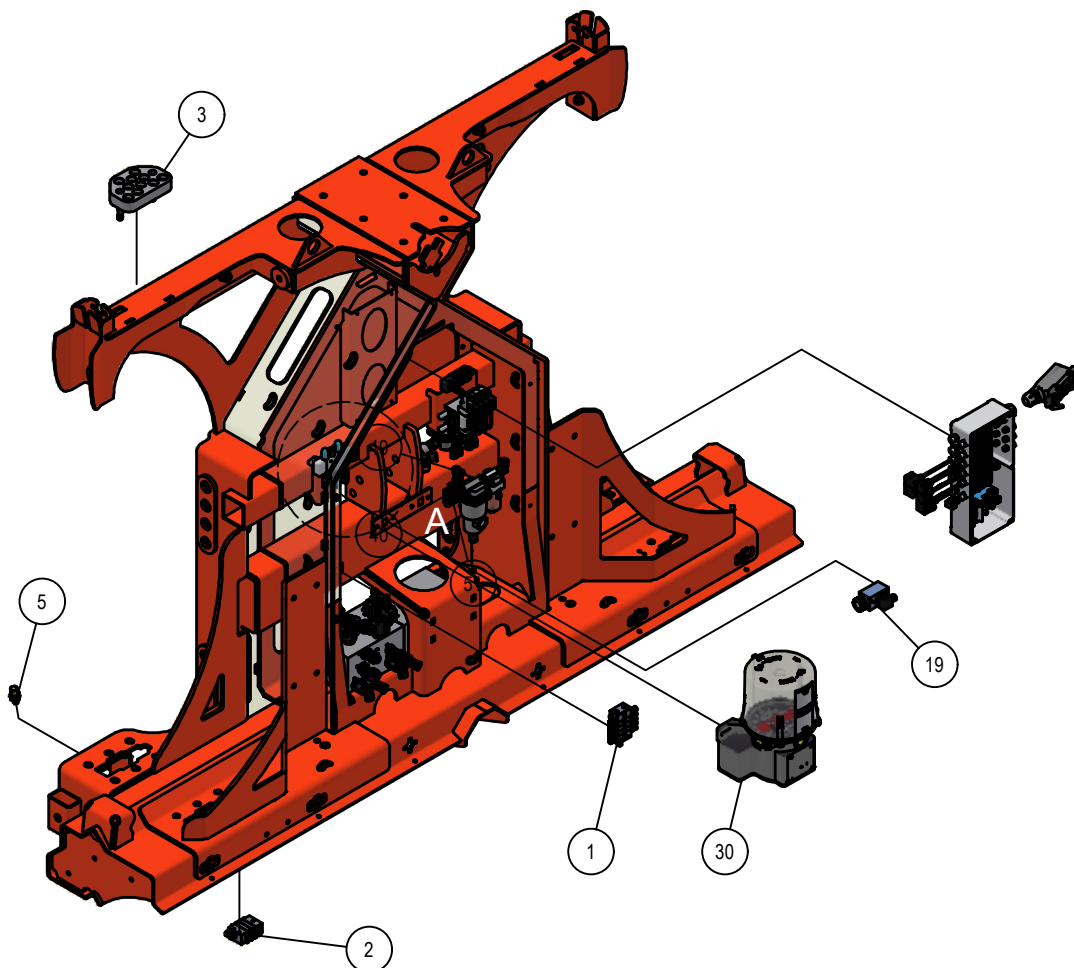
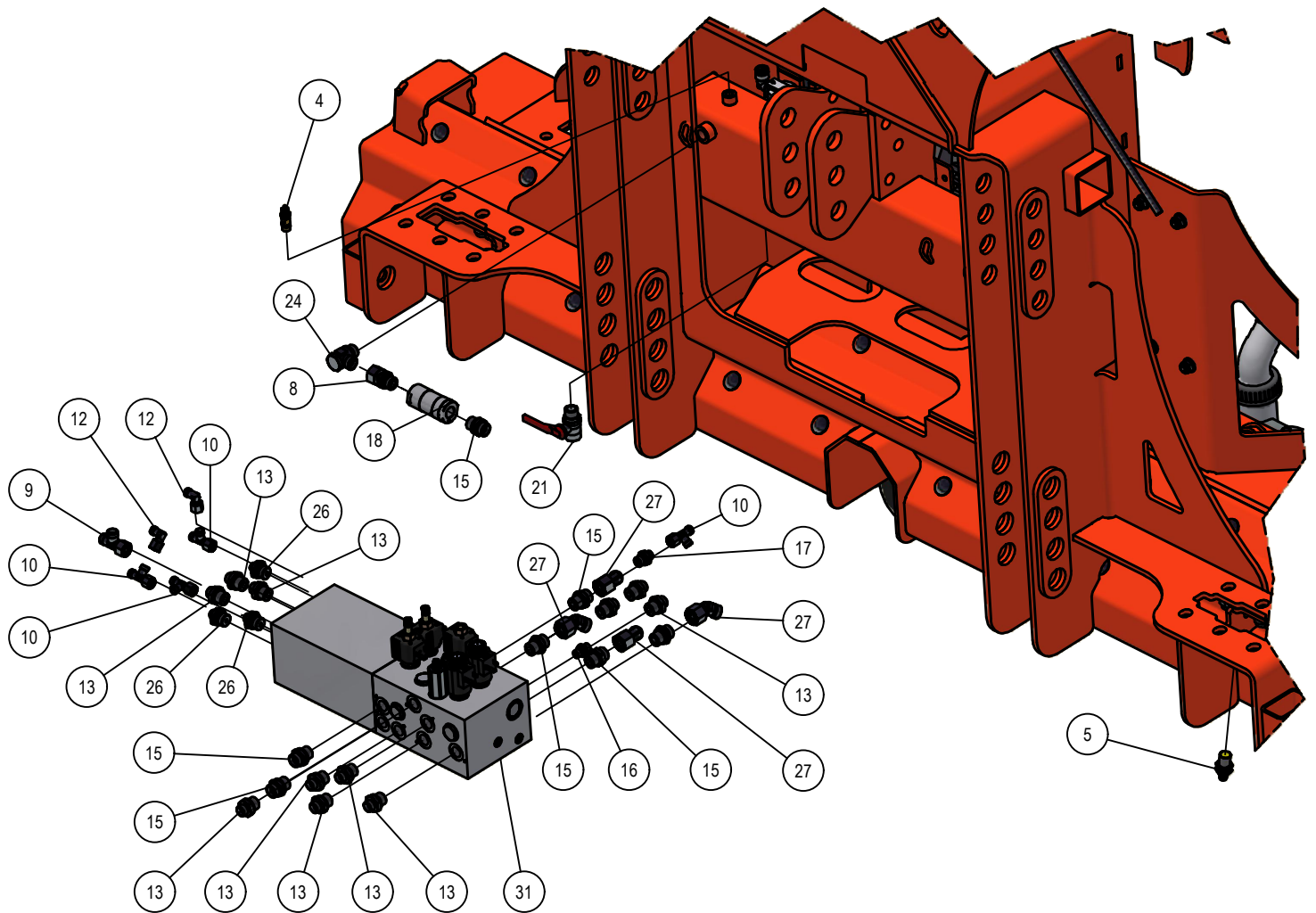
# 01. Hoofdframe



# 01. Stuklijst hoofdframe

Stukn.	Artikelnummer	Omschrijving	Aant.	Opmerking
51	310.01.013	Sluistring $\varnothing 75 \times 6 - \varnothing 13$	2	
52	327.05.005	Remcilinder met gaffel $\varnothing 16 \times 32$	2	
53	339.01.001	Hoofdframe Spider	1	
54	339.01.017	Borghaak	2	
55	339.01.025	Steunpoot L=605mm	2	
56	339.01.031	Kunststof vulplaat HMPE	2	
57	339.01.040	Vulplaat 2mm	(2)	
58	339.01.047	Vulplaat 1mm	(2)	
59	339.01.049	Afschermplaat Spider	1	
60	339.01.054	Brugstuk oplegpen $\varnothing 50$	8	
61	339.01.055	Bevestigings-lip topstang	(2)	Optie
62	339.01.064	Afschermkap SP8040/SP12260	1	
63	339.01.067	Kijkglas	1	
64	339.03.020	Slanggeleiding	1	
65	339.03.037	Contrastrip L=140	2	
66	339.03.039	Kunststof slangklem	8	
67	339.03.040	Slangsteun L=180mm	2	
68	339.03.049	Aansluiting 5"	1	
69	339.03.052	Aanvoerbocht 5"	1	
70	339.03.053	Y- aanvoerbocht 5"	1	
71	339.05.001	Opklapcilinder	2	



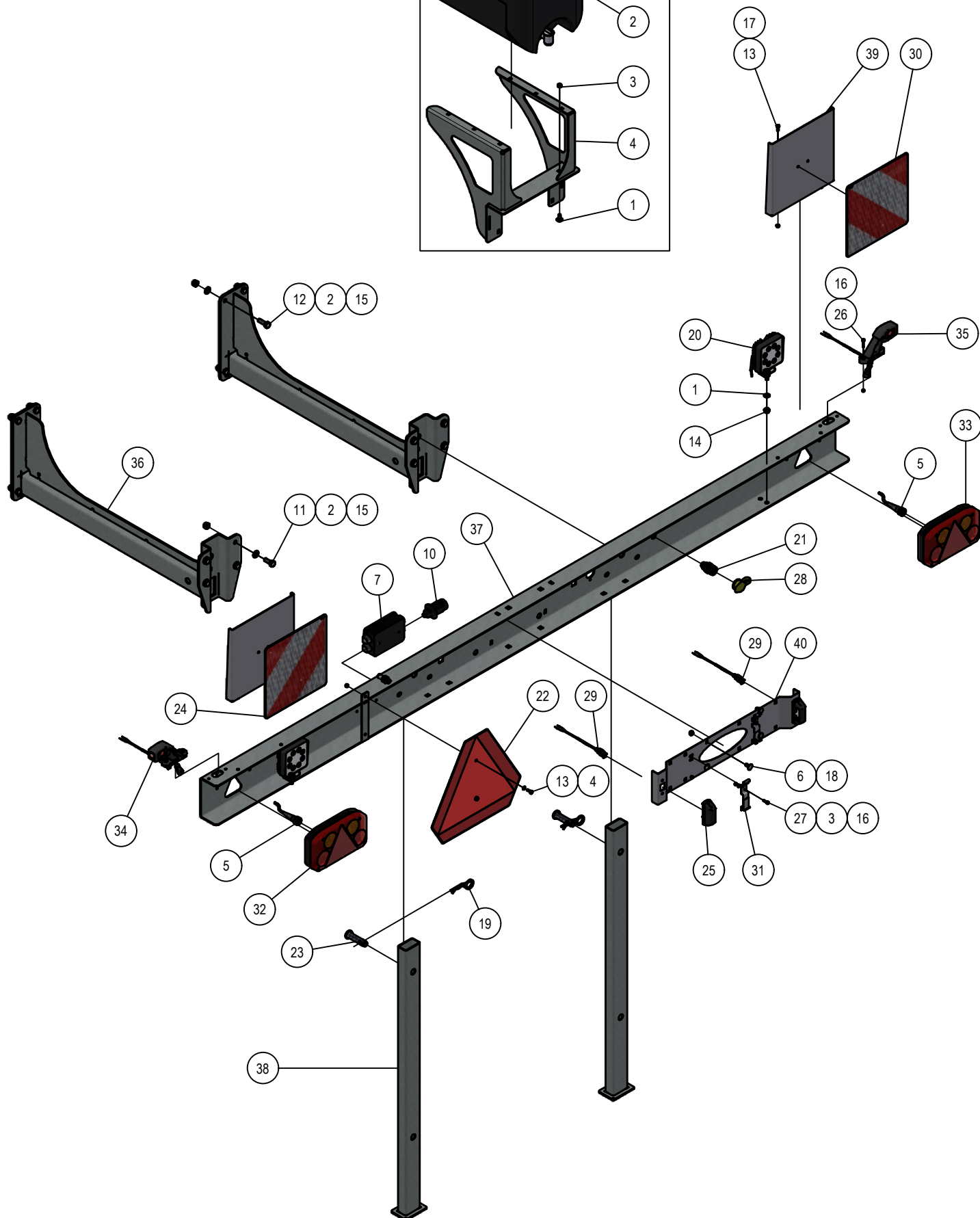
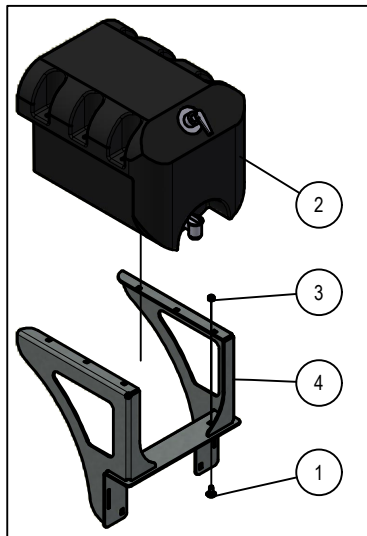


Detail A

## 01.01. Stuklijst elektra-hydrauliek

Stukn.	Artikelnummer	Omschrijving	Aant.	Opmerking
1		Hoofdverdeelblok bemester/hefmast	1	
2		Sub-verdeelblok hoofdframe	1	
3	121171	Multi koppeling Losdeel	1	
4	122234	Veiligheidsventiel	1	
5	123122	Sensor	1	
6	123292	Dubbelnippel	2	
7	123317	Koppeling	2	
8	123319	Koppeling	1	
9	123335	Koppeling	2	
10	123340	Koppeling	4	
11	123362	Koppeling	8	
12	123368	Koppeling	2	
13	123612	Koppeling	15	
14	123614	Koppeling	6	
15	123617	Inschroef koppeling 15L-G1/2"	7	
16	123638	Koppeling	1	
17	123639	Koppeling	3	
18	123749	Terugslagklep	1	
19	123887	Drukschakelaar K55	1	
20	123974	Koppeling	4	
21	123993	Kogelkraan	1	
22	124643	Insteeknippel recht	2	
23	124645	Insteeknippel haaks	1	
24	124788	Koppeling	1	
25	126179	Verdeelstuk 2 uitgangen	2	
26	126220	Koppeling	3	
27	126268	Koppeling	4	
28	126377	Geluiddemper	2	
29	126632	5/2-ventiel	1	
30	128474	Vetpomp centrale smering	1	
31	339.05.007	Manifold Spider SP12260	1	
32	339.SS.164	Schakelkast	1	Zie pagina 17

Watertank met zeepomp (optie)

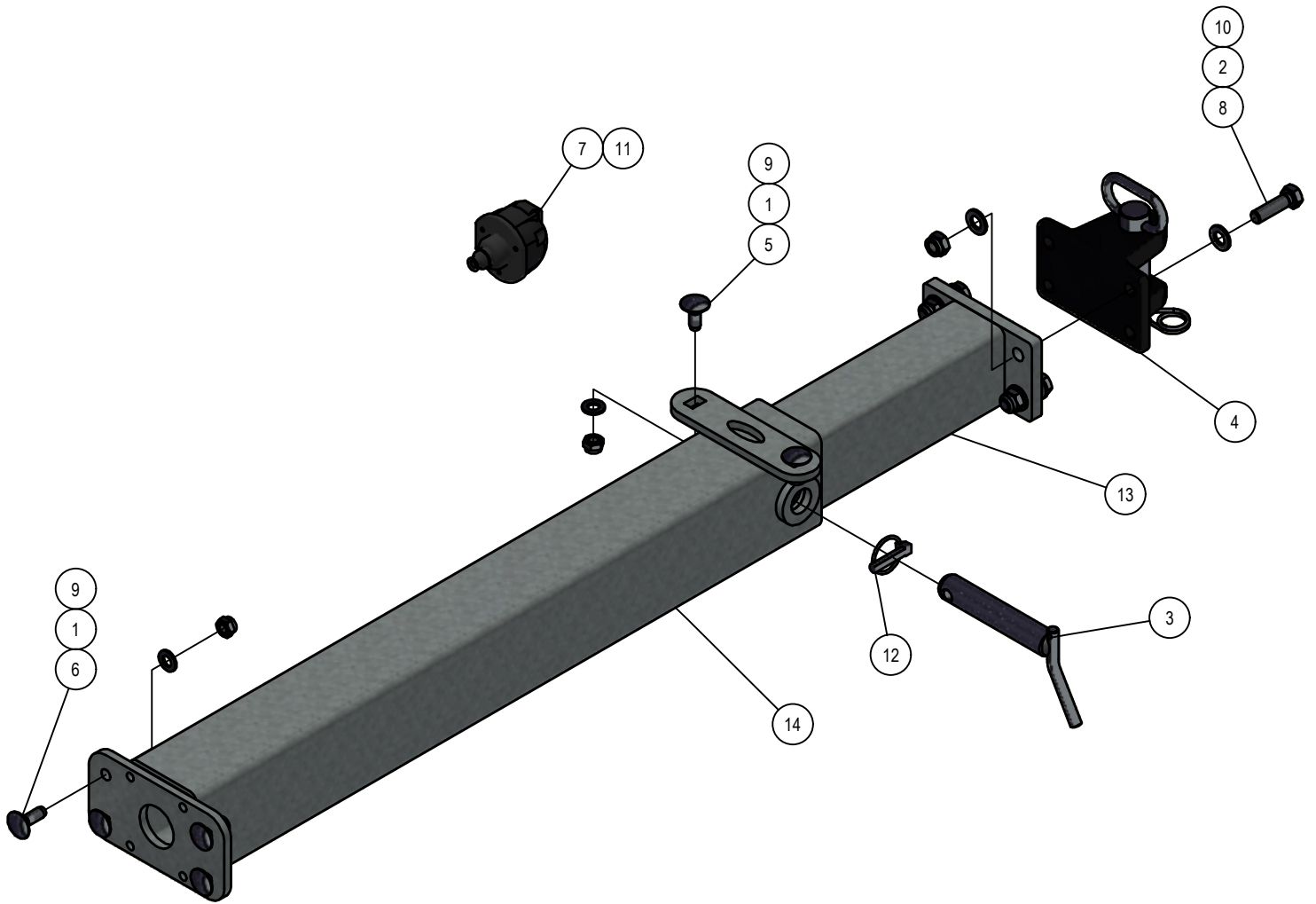


## 01.02. Stuklijst lichtbalk

Stukn.	Artikelnummer	Omschrijving	Aant.	Opmerking
1	121180	Sluitring M10 DIN125 Nylon	1	
2	121183	Sluitring M12 DIN125A ELVZ	16	
3	121201	Sluitring M5 DIN125A ELVZ	4	
4	121202	Sluitring M6 DIN125A ELVZ	2	
5	122004	Kabelset	1	
6	122062	Slotbout M8x20 DIN603 ELVZ 8.8	4	
7	122460	Verdeeldoos 32-polig	1	
8	122470	Kabel met bajonetaansluiting links	1	
9	122471	Kabel met bajonetaansluiting rechts	1	
10	122517	Stekker 7-polig	1	
11	122765	Bout M12x30 DIN933 ELVZ	8	
12	122768	Bout M12x35 DIN933 ELVZ	8	
13	122815	Bout M6x16 DIN933 ELVZ	6	
14	122937	Moer M10ZB DIN985 ELVZ	1	
15	122940	Moer M12ZB DIN985 ELVZ	16	
16	122964	Moer M5ZB DIN985 ELVZ	8	
17	122965	Moer M6ZB DIN985 ELVZ	6	
18	122967	Moer M8ZB DIN985 ELVZ	4	
19	123205	Borgveer 4mm dubbel	2	
20	124831	Werklamp LED	2	
21	125270	Remkoppeling	1	
22	125365	Driehoekbord LRV	1	
23	125710	Pen	2	
24	126184	Markeringsbord links	1	
25	126279	Kentekenplaatverlichting	2	
26	126675	Inbusbout M5x25 DIN912 ELVZ	4	
27	126679	Inbusbout M5x16 DIN912 ELVZ	4	
28	126717	Stofkap male groen	1	
29	128019	Valve plug female 2-polig 5m	4	
30	128070	Markeringsbord rechts	1	
31	128131	Kentekenplaathouder set 2 stuks	1	
32	200.05.001	Achterlamp LED links	1	
33	200.05.002	Achterlamp LED rechts	1	
34	200.05.005	Markeringslamp LED links	1	
35	200.05.006	Markeringslamp LED rechts	1	
36	339.01.015	Lichtbakbevestiging	2	
37	339.01.016	Lichtbak	1	
38	339.01.024	Steunpoot L=1070mm	2	
39	339.01.077	Steun markeringsbord	2	
40	339.01.079	Kentekenhouder	1	

### Watertank met zeppomp (optie)

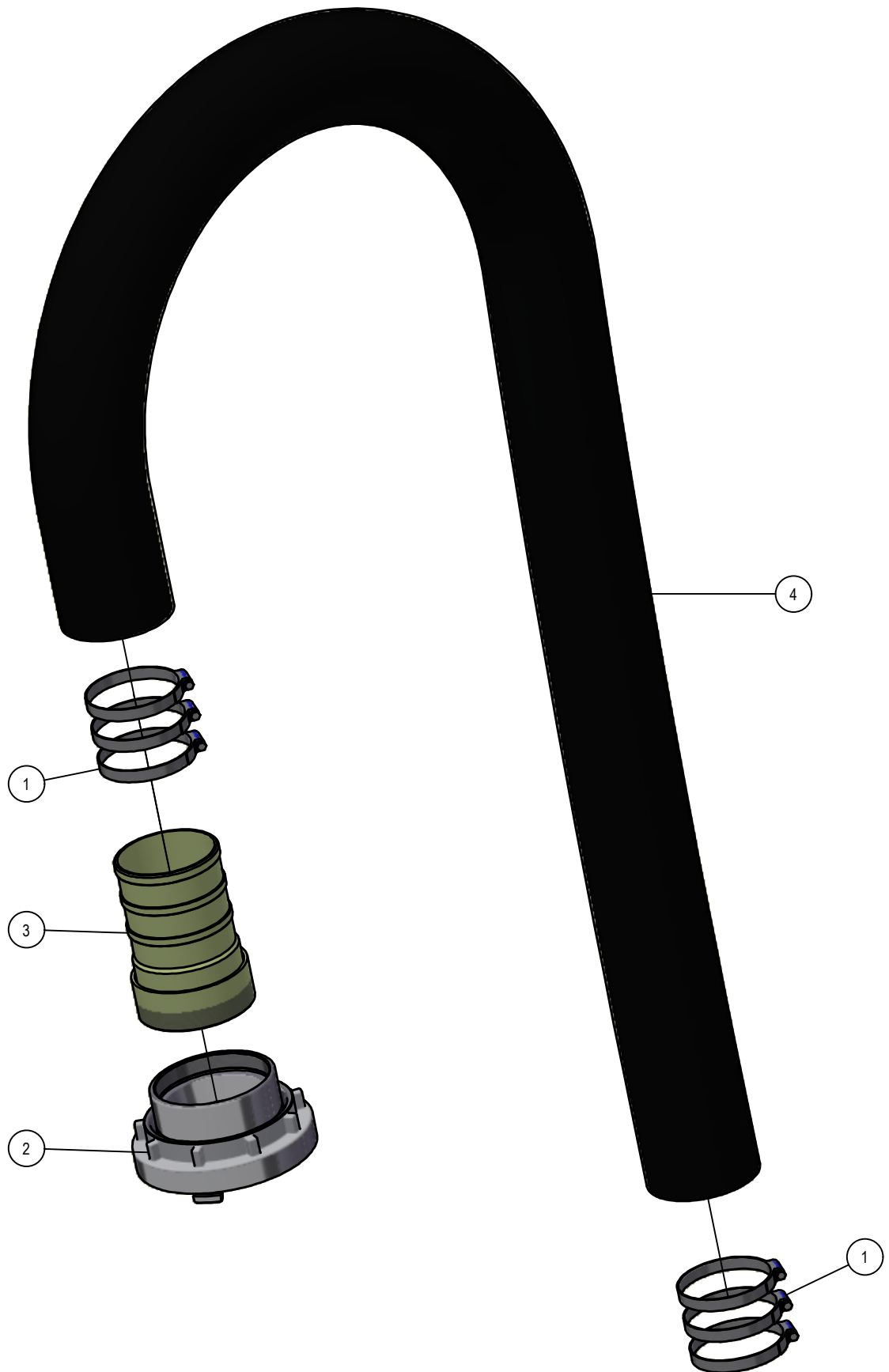
Stukn.	Artikelnummer	Omschrijving	Aant.	Opmerking
1	122062	Slotbout M8x20 DIN603 ELVZ 8.8	2	
2	122474	Waterreservoir met zeepdispenser	1	
3	122967	Moer M8ZB DIN985 ELVZ	2	
4	339.03.021	Steun watertank	1	



## 01.03. Stuklijst trekhaak

Stukn.	Artikelnummer	Omschrijving	Aant.	Opmerking
1	121183	Sluitring M12 DIN125A ELVZ	6	
2	121186	Sluitring M14 DIN125A ELVZ	8	
3	121375	Hefpen	1	
4	121438	Aanhangerkoppeling	1	
5	122044	Slotbout M12x30 DIN603 ELVZ kl.8.8	2	
6	122045	Slotbout M12x35 DIN603 ELVZ kl.8.8	4	
7	122523	Stekkerdoos 7-polig	1	
8	122782	Bout M14x50 DIN933	4	
9	122940	Moer M12ZB DIN985 ELVZ	6	
10	122943	Moer M14ZB DIN985 ELVZ	4	
11	123044	Onderlegrubber	1	
12	124097	Borgclip 10mm	1	
13	339.01.046	Trekhaak	1	
14	339.01.060	Trekhaak bevestiging	1	

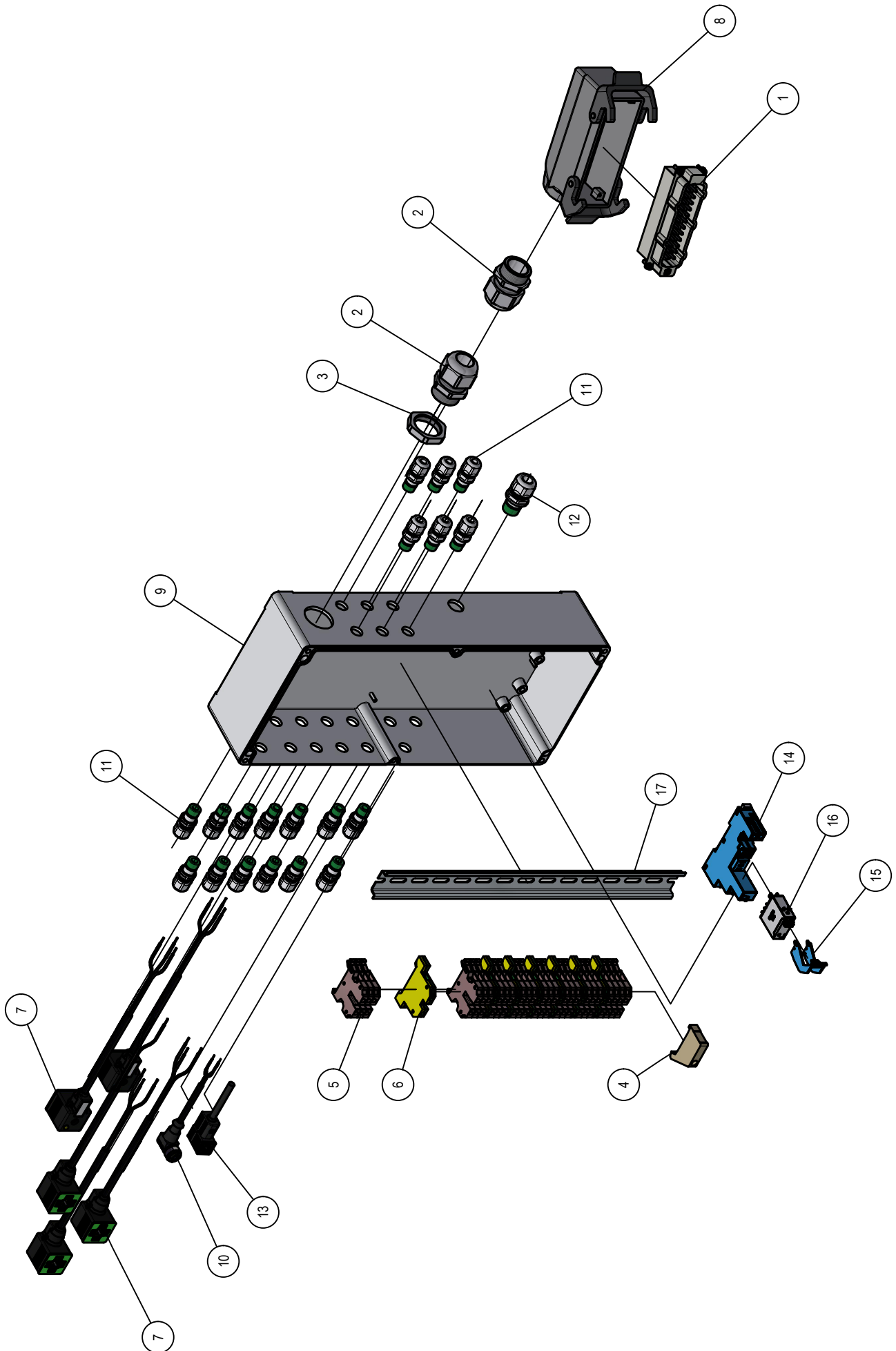
# 01.04. Toevoerslang 5"



## 01.04. Stuklijst toevoerslang 5"

Stukn.	Artikelnummer	Omschrijving	Aant.	Opmerking
1	121683	Wormschroef slangklem	6	
2	125999	Storz koppeling bi-dr 5"	1	
3	339.03.047	Vaareind met tule 5"	1	
4	5914125	Zuigperssl. Trellevac 5" 2,5mtr	1	

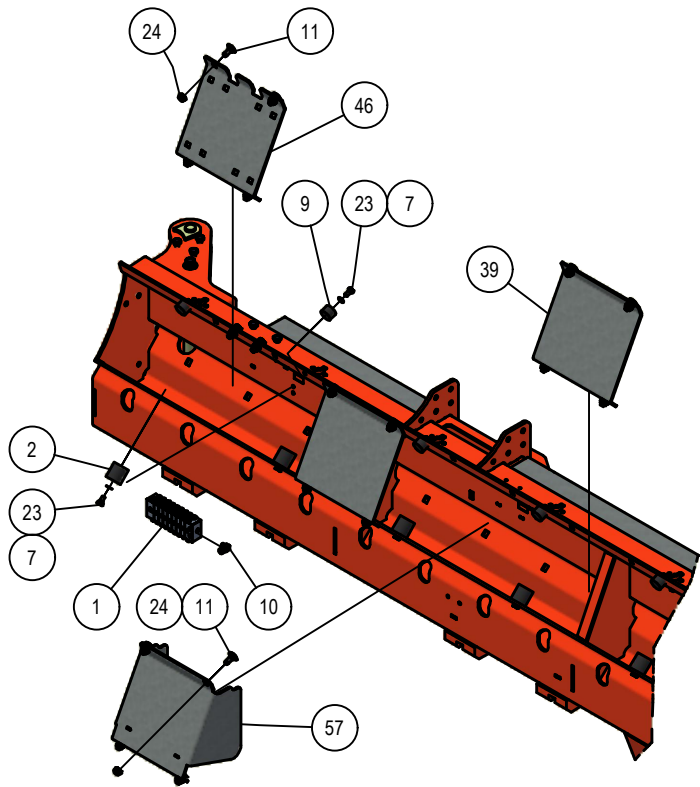
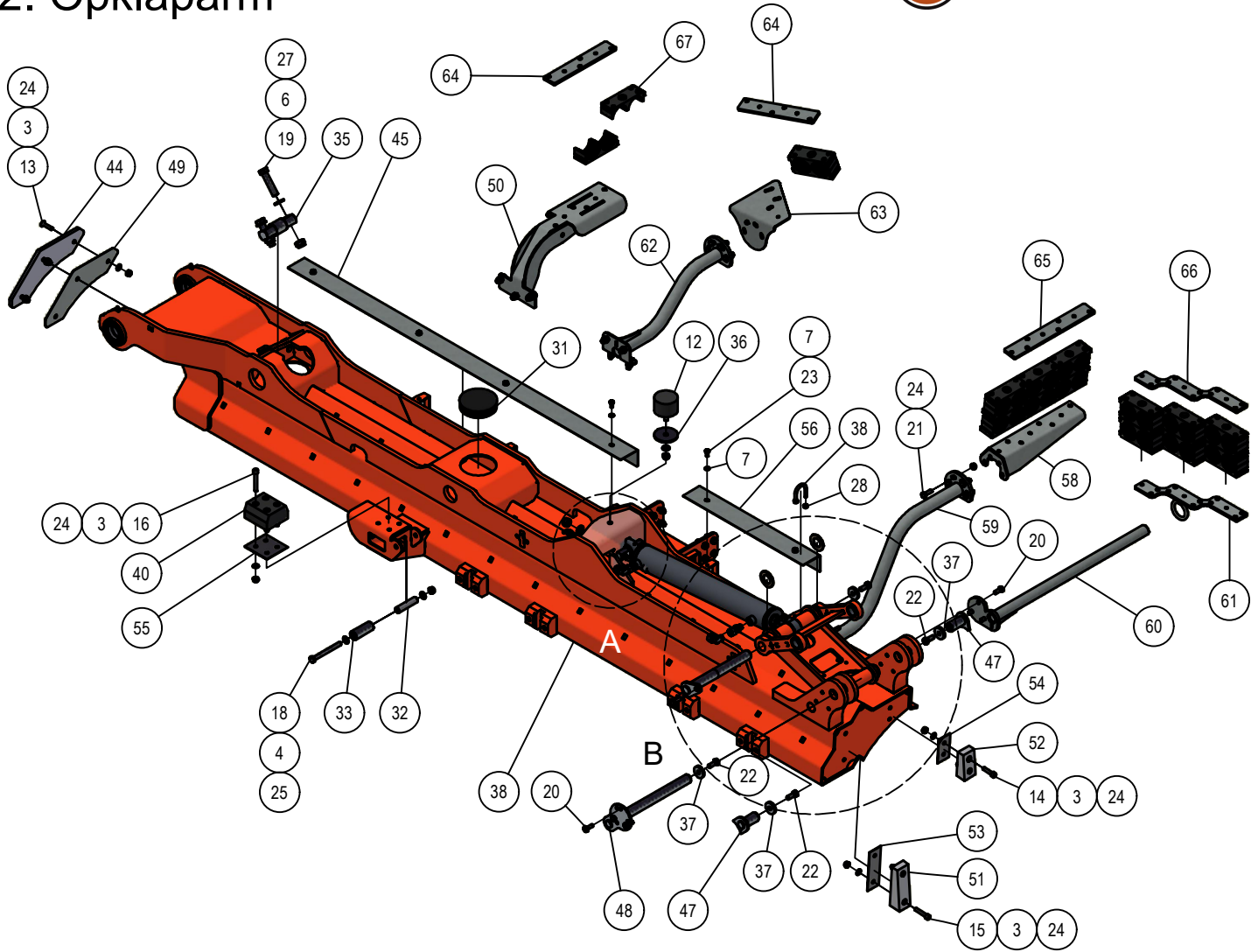




## 01.05. Stuklijst elektrakast

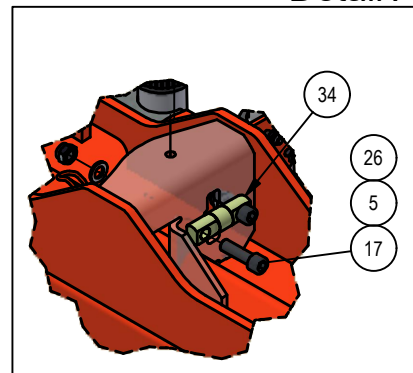
Stukn.	Artikelnummer	Omschrijving	Aant.	Opmerking
1	121084	Male insert screw	1	
2	121392	Kabelwartel	2	
3	121397	Wartelmoer	1	
4	121927	Eindklem	1	
5	121929	Railklem	25	
6	121930	Railklem massa	7	
7	124139	Connector met LED	5	
8	125727	Hood side entry PG21	1	
9	126163	Schakelkast	1	
10	126333	Kabel 10mtr met connector M12 haaks	1	
11	126437	Kabelwartel M12	19	
12	126438	Kabelwartel M16	1	
13	126633	Connector + LED 1,5m	1	
14	126730	Montagevoet	1	
15	126731	Houder-demontagebeugel	1	
16	126732	Relais 12V	1	
17	8002754	Montagerail	(1)	L=350mm

# 02. Opklaparm

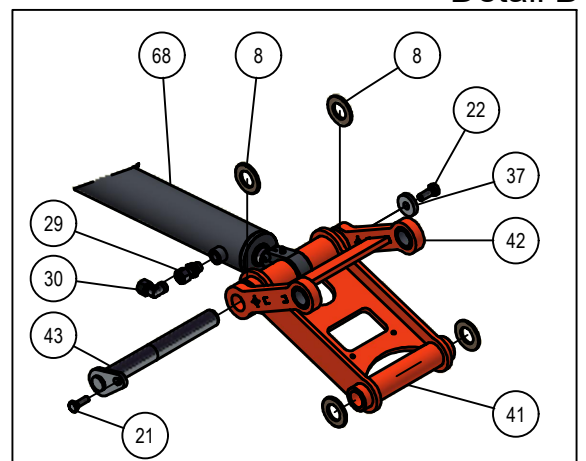


Onderaanzicht

Detail A



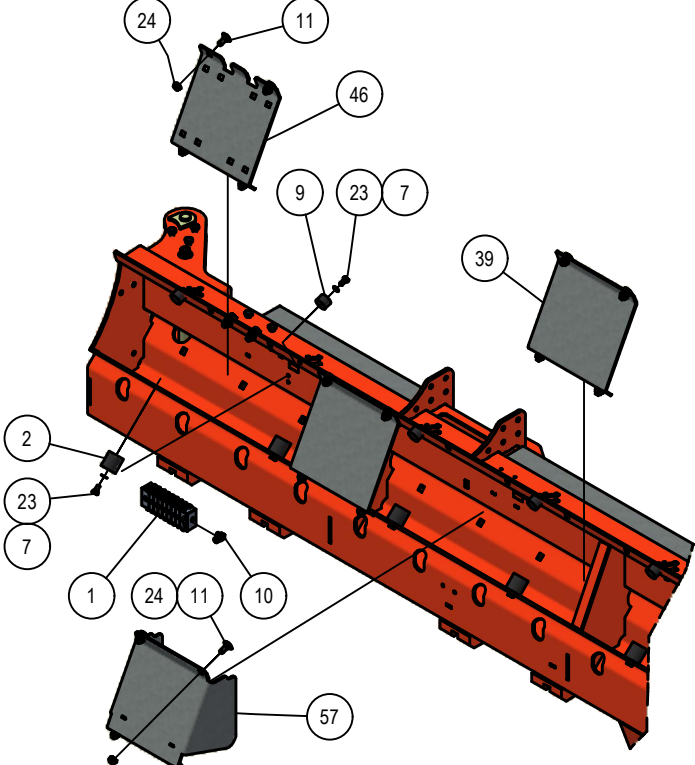
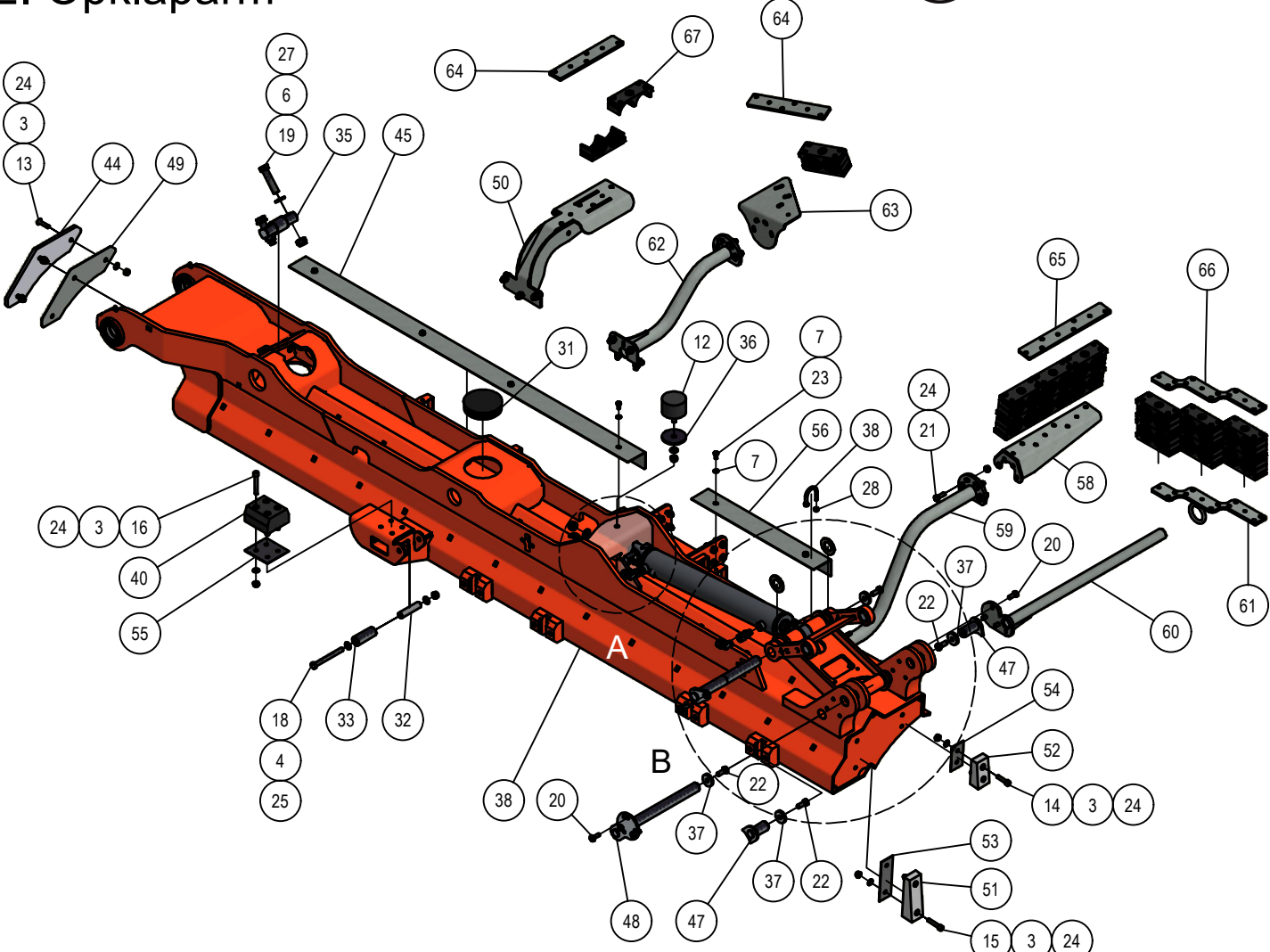
Detail B



## 02. Stuklijst opklaparm

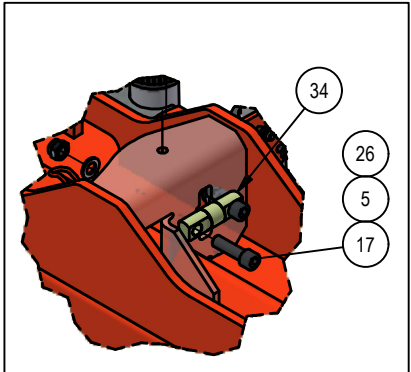
Stukn.	Artikelnummer	Omschrijving	Aant.	Opmerking
1		Sub-verdeelblok opklaparm	1	
2	121142	Trillingsdemper	7	
3	121179	Sluistring M10 DIN125A ELVZ	22	
4	121183	Sluistring M12 DIN125A ELVZ	3	
5	121187	Sluistring M16 DIN125A ELVZ	2	
6	121190	Sluistring M18 DIN125A ELVZ	2	
7	121203	Sluistring M8 DIN125A ELVZ	20	
8	121213	Sluistring M30 DIN125B Messing	4	
9	121515	Trillingsdemper	7	
10	121627	Inschroefnippel 90°	1	
11	122035	Slotbout M10x25 DIN603 ELVZ kl.8.8	16	
12	122311	Trillingsdemper	1	
13	122345	Verzonken inbusbout M10x40 DIN7991	3	
14	122562	Inbusbout M10x40 DIN912 ELVZ	3	
15	122563	Inbusbout M10x50 DIN912 ELVZ	1	
16	122567	Inbusbout M10x70 DIN912 ELVZ	4	
17	122583	Inbusbout M16x1,5x55 DIN912 kl.12.9	2	
18	122665	Bout M12x120 DIN931 ELVZ	1	
19	122718	Bout M18x80 DIN931 ELVZ	2	
20	122748	Bout M10x25 DIN933 ELVZ	6	
21	122749	Bout M10x30 DIN933 ELVZ	20	
22	122765	Bout M12x30 DIN933 ELVZ	4	
23	122827	Bout M8x16 DIN933 ELVZ	20	
24	122937	Moer M10ZB DIN985 ELVZ	46	
25	122940	Moer M12ZB DIN985 ELVZ	2	
26	122946	Moer M16x1,5ZB DIN985 ELVZ kl.10.9	2	
27	122948	Moer M18ZB DIN985 ELVZ	2	
28	122967	Moer M8ZB DIN985 ELVZ	2	
29	123317	Koppeling	2	
30	123362	Koppeling	2	
31	125861	Inslagdop	1	
32	200.03.004	Vulbus opklapborging	1	
33	200.03.005	Rolbus opklapborging	1	
34	200.30.100	Oplegpen 30x100	1	
35	200.40.130	Oplegpen 40x130	1	
36	310.01.013	Sluistring $\varnothing 75 \times 6 - \varnothing 13$	1	
37	316.15.010	Sluistring $\varnothing 40 \times \varnothing 12,5 \times 8 \text{mm}$	4	
38	339.01.009	Opklaparm 12m Links	1	Rechts model: 339.01.010
39	339.01.013	Frame verstevegingsplaat	2	
40	339.01.018	Vangblok HMPE	1	
41	339.01.020	Cilinderhevel arm	1	
42	339.01.021	Hevel topdeel	1	
43	339.01.023	Pen $\varnothing 30$ L=269mm	1	
44	339.01.031	Kunststof vulplaat HMPE	1	
45	339.01.032	Afschermkap leidingen	1	
46	339.01.036	Gezette plaat aangepast	1	
47	339.01.038	Scharnierpen $\varnothing 30$ L=59mm	2	
48	339.01.039	Scharnierpen $\varnothing 30$ L=349mm	1	
49	339.01.040	Vulplaat 2mm	1	
50	339.01.041	Cilinderbev. met slangsteun	1	

# 02. Opklaparm

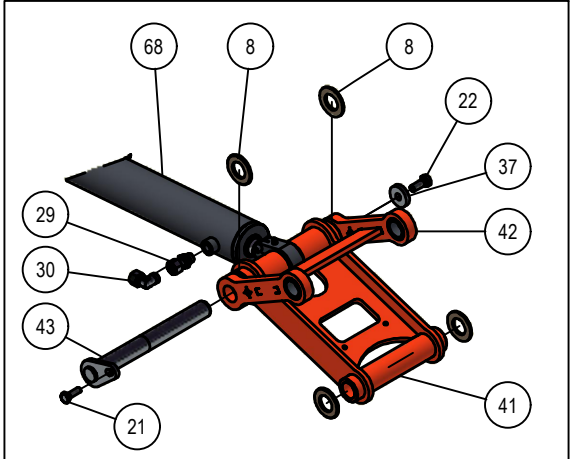


Onderaanzicht

Detail A

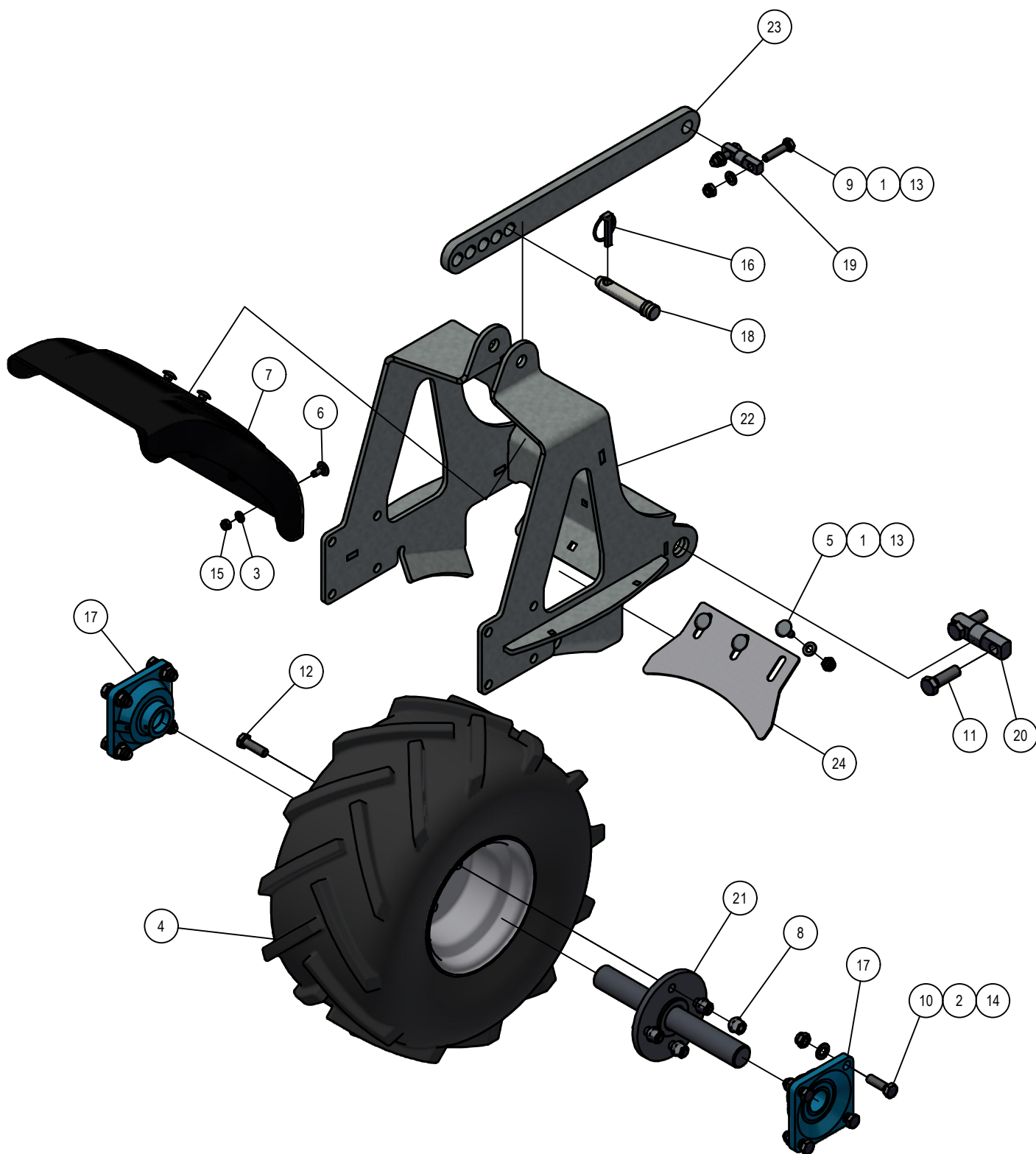


Detail B



## 02. Stuklijst opklaparm

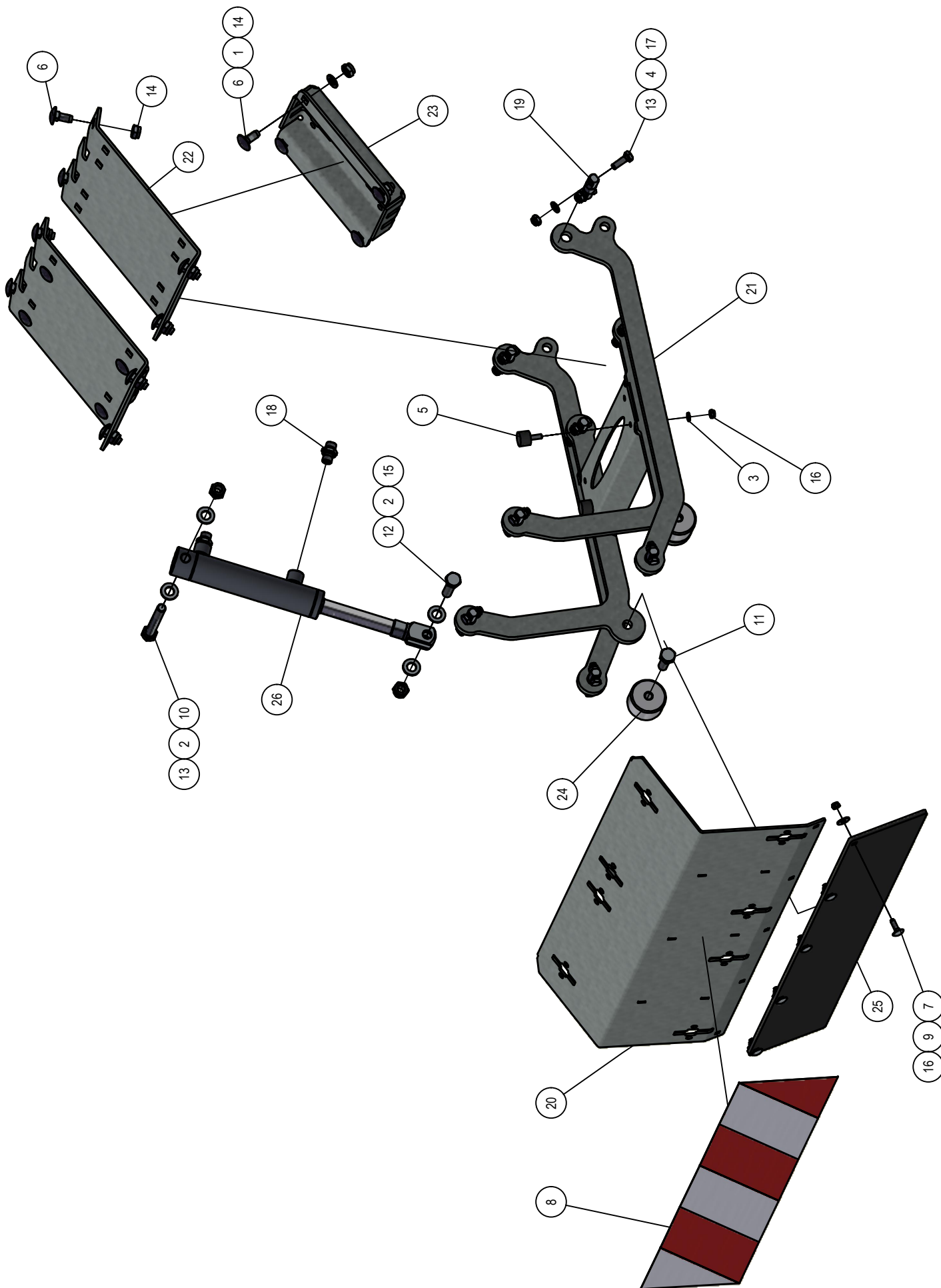
Stukn.	Artikelnummer	Omschrijving	Aant.	Opmerking
51	339.01.044	Wig groot HMPE	1	
52	339.01.045	Wig klein HMPE	1	
53	339.01.050	Vulplaat wig-groot	1	
54	339.01.051	Vulplaat wig-klein	1	
55	339.01.052	Vulplaat borgblok	1	
56	339.01.059	Afschermkap leidingen (kort)	1	
57	339.01.076	Afschermkap luchtventielen	1	
58	339.03.006	Slangsteun L=365mm	1	
59	339.03.007	Bevestigingsdeel slangsteun	1	
60	339.03.029	Slanggeleider L=690mm (links)	1	Rechts model: 339.03.030
61	339.03.031	Slangondersteuning (links)	1	Rechts model: 339.03.032
62	339.03.033	Bevestigingsdeel slangsteun	1	
63	339.03.034	Slangsteun links	1	Rechts model: 339.03.045
64	339.03.035	Contrastrip L=280	2	
65	339.03.036	Contrastrip L=360	1	
66	339.03.038	Contraplaat	1	
67	339.03.039	Kunststof slangklem	40	
68	339.05.002	Opklapcilinder topdeel	1	



## 02.01. Stuklijst steunwiel

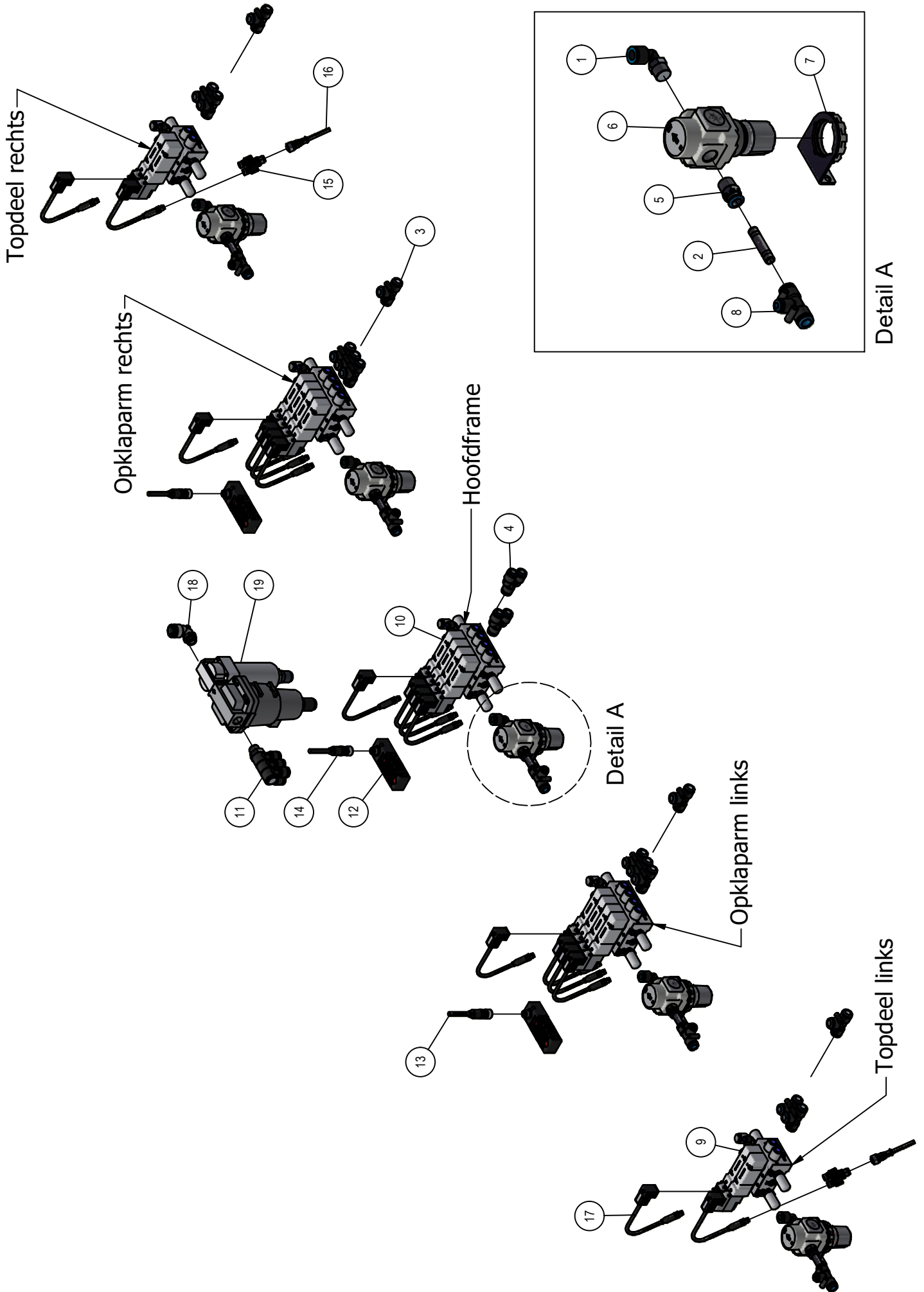
Stukn.	Artikelnummer	Omschrijving	Aant.	Opmerking
1	121179	Sluitring M10 DIN125A ELVZ	5	
2	121183	Sluitring M12 DIN125A ELVZ	12	
3	121203	Sluitring M8 DIN125A ELVZ	5	
4	121420	Band-wiel combinatie tractieprofiel	1	
5	122035	Slotbout M10x25 DIN603 ELVZ kl.8.8	3	
6	122062	Slotbout M8x20 DIN603 ELVZ 8.8	5	
7	122456	Spatschild zwart 28x50cm	1	
8	122549	Wielmoer M12x1,5	4	
9	122754	Bout M10x45 DIN933 ELVZ	2	
10	122769	Bout M12x40 DIN933 ELVZ	8	
11	122797	Bout M16x50 DIN933 ELVZ	4	
12	122895	Bout M12x1,5x40 DIN961 ELVZ	4	
13	122937	Moer M10ZB DIN985 ELVZ	5	
14	122940	Moer M12ZB DIN985 ELVZ	8	
15	122967	Moer M8ZB DIN985 ELVZ	5	
16	124097	Borgclip 10mm	1	
17	124450	Flenslagerblok	2	
18	126382	Pen	1	
19	200.20.070	Oplegpen 20x70	1	
20	200.30.100	Oplegpen 30x100	2	
21	339.01.027	Wielas met flens	1	
22	339.01.065	Wielgaffel	1	
23	339.01.066	Verstelstang wielsteun	1	
24	339.01.071	Afschraper steunwiel RVS	1	





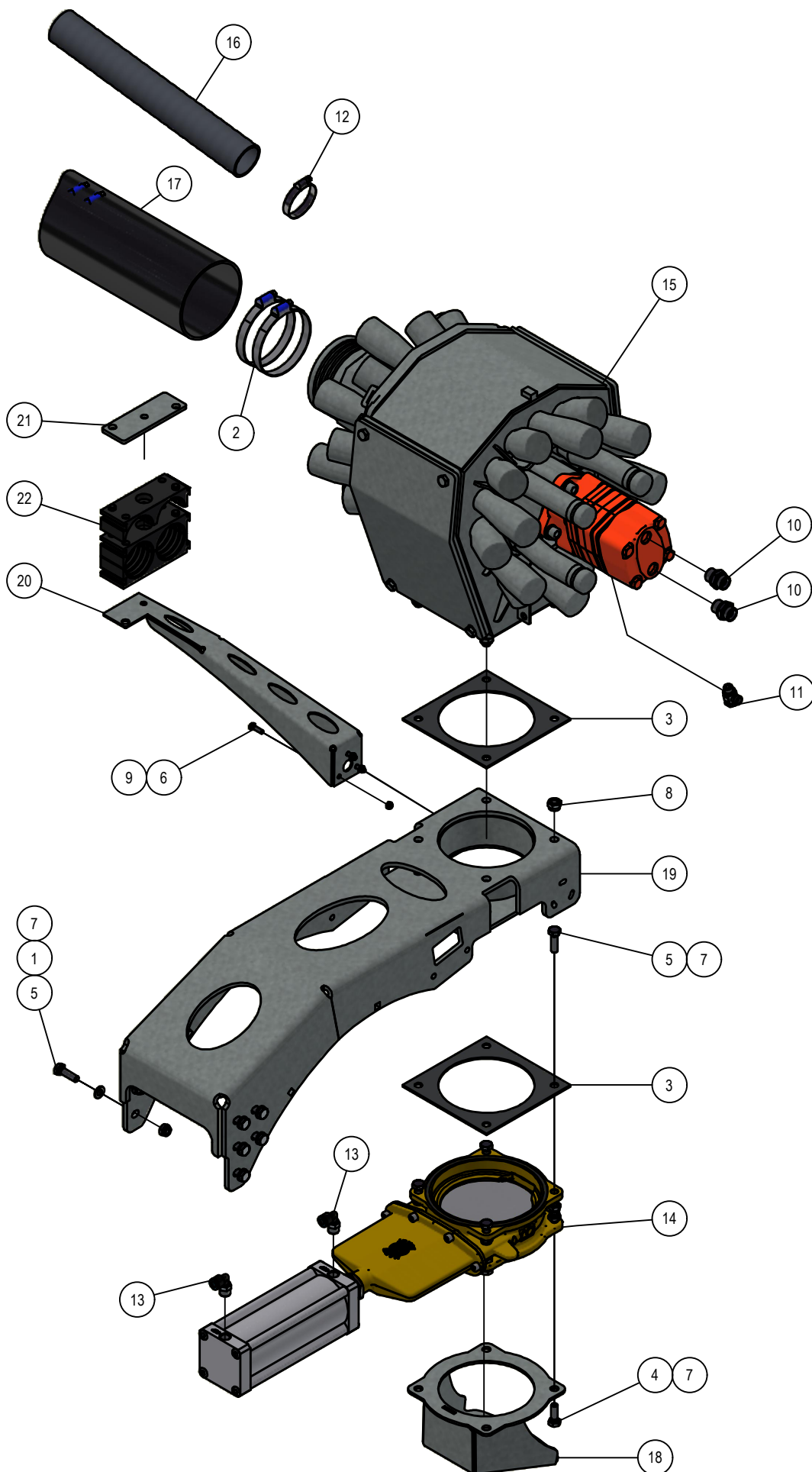
## 02.02. Stuklijst schijfafscherming

Stukn.	Artikelnummer	Omschrijving	Aant.	Opmerking
1	121179	Sluitring M10 DIN125A ELVZ	8	
2	121183	Sluitring M12 DIN125A ELVZ	4	
3	121202	Sluitring M6 DIN125A ELVZ	2	
4	121203	Sluitring M8 DIN125A ELVZ	8	
5	121399	Trillingsdemper	2	
6	122035	Slotbout M10x25 DIN603 ELVZ kl.8.8	16	
7	122055	Slotbout M6x20 DIN603 ELVZ kl.8.8	5	
8	122472	Reflektiemarkeringsticker (set l+r)	1	
9	122544	Carrosseriering M6 DIN9021A ELVZ	5	
10	122684	Bout M12x90 DIN931 ELVZ	1	
11	122768	Bout M12x35 DIN933 ELVZ	2	
12	122771	Bout M12x45 DIN933 ELVZ	1	
13	122830	Bout M8x25 DIN933 ELVZ	16	
14	122937	Moer M10ZB DIN985 ELVZ	16	
15	122940	Moer M12ZB DIN985 ELVZ	2	
16	122965	Moer M6ZB DIN985 ELVZ	7	
17	122967	Moer M8ZB DIN985 ELVZ	16	
18	123638	Koppeling	2	
19	200.15.060	Oplegpen 15x60	8	
20	339.01.033	Afschermplaat elementen	1	
21	339.01.034	Hevel brugstuk	2	
22	339.01.036	Gezette plaat aangepast	2	
23	339.01.042	Bevestiging element afscherming	2	
24	339.01.043	Geleider blok	2	
25	339.01.078	Rubber tbv schijfafscherming	1	
26	339.05.003	Opklapcil. elementafsch. D20/30-95	1	



## 02.03. Stuklijst voetafsluiting 12 secties

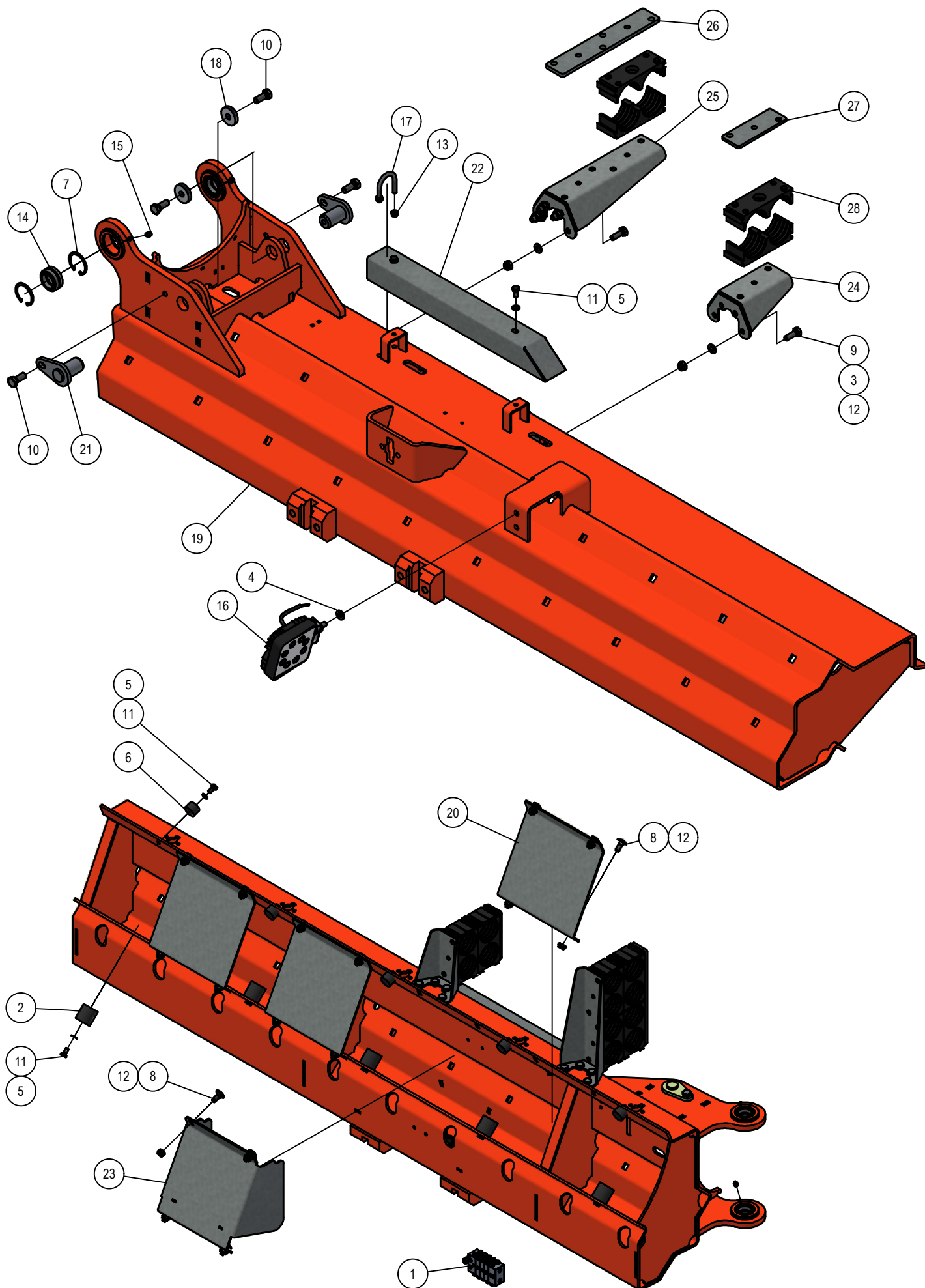
Stukn.	Artikelnummer	Omschrijving	Aant.	Opmerking
1	125607	Insteeknippel haaks	5	
2	126022	Verbindingsnippel	5	
3	126033	Insteeknippel T-stuk	14	
4	126304	Insteeknippel Y-stuk	2	
5	126494	Insteeknippel recht	5	
6	126509	Drukreduceerventiel	5	
7	126510	Montagebeugel + moer	5	
8	126524	Insteeknippel T-stuk	5	
9	126532	Ventieleiland 2-voudig	2	
10	126533	Ventieleiland 4-voudig	3	
11	126628	Verdeelstuk 6 uitgangen	1	
12	126635	Verdeelbox 4-voudig	3	
13	126636	Connector M12-female 8-pol. 5m	2	
14	126637	Connector M12-female 8-pol. 1m	1	
15	126639	T-splitter M12-male 2xM8-female	2	
16	126640	Connector M12-female 4-pol. 8m	2	
17	126641	Connector CI - M8-male 0,3m	16	
18	128177	Insteeknippel haaks	1	
19	128382	Filter	1	



## 02.04. Stuklijst verdelertoebehoren

Stukn.	Artikelnummer	Omschrijving	Aant.	Opmerking
1	121179	Sluitring M10 DIN125A ELVZ	10	
2	121683	Slangklem RVS	4	
3	122112	Vierkantpakking 6"	2	
4	122749	Bout M10x30 DIN933 ELVZ	4	
5	122751	Bout M10x35 DIN933 ELVZ	14	
6	122816	Bout M6x20 DIN933 ELVZ	3	
7	122937	Moer M10ZB DIN985 ELVZ	18	
8	122940	Moer M12ZB DIN985 ELVZ	4	
9	122965	Moer M6ZB DIN985 ELVZ	3	
10	123617	Koppeling	2	
11	124790	Koppeling	1	
12	124906	Slangklem RVS	(1)	
13	125607	Insteeknippel haaks	2	Luchtslang 10mm Art.nr: 124630
14	128184	Mesafsluiter 6" + luchtcilinder DW	1	
15	128378	Exacut ECC 30DN50	1	Zie PDF in bijlage
16	200.04.001	Schouten bemesterslang ø51mm p/mtr	1	Rollengte: 50mtr
17	200.04.004	Transportslang EHD 5"	1	L=2880mm
18	339.03.023	Ketsplaat verdeler	1	
19	339.03.027	Verdelersteun	1	
20	339.03.028	Slangsteun	1	
21	339.03.037	Contrastrip L=140	1	
22	339.03.039	Kunststof slangklem	4	

# 03. Topdeel



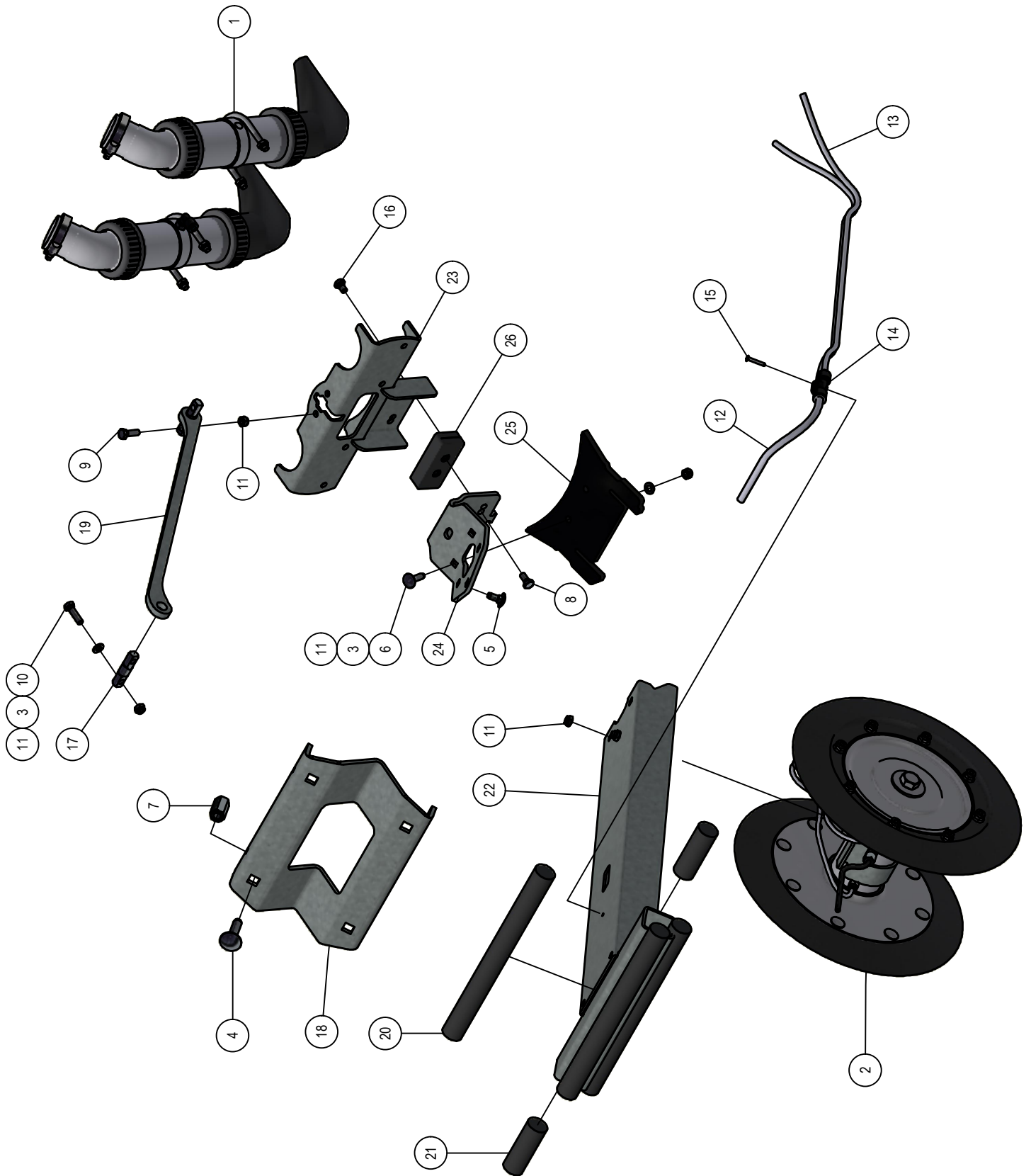
Onderaanzicht

## 03. Stuklijst topdeel

Stukn.	Artikelnummer	Omschrijving	Aant.	Opmerking
1		Sub-verdeelblok topdeel	1	
2	121142	Trillingsdemper	5	
3	121179	Sluistring M10 DIN125A ELVZ	8	
4	121180	Sluistring M10 DIN125 Nylon	1	
5	121203	Sluistring M8 DIN125A ELVZ	12	
6	121515	Trillingsdemper	5	
7	121884	Seegerring	4	
8	122035	Slotbout M10x25 DIN603 ELVZ kl.8.8	16	
9	122749	Bout M10x30 DIN933 ELVZ	8	
10	122765	Bout M12x30 DIN933 ELVZ	4	
11	122827	Bout M8x16 DIN933 ELVZ	12	
12	122937	Moer M10ZB DIN985 ELVZ	24	
13	122967	Moer M8ZB DIN985 ELVZ	2	
14	123591	Stangkoplager	2	
15	123688	Vetnippel	2	
16	124831	Werklamp LED	1	
17	125950	Klembeugel M8-36mm	1	
18	316.15.010	Sluistring $\varnothing 40 \times \varnothing 12,5 \times 8 \text{mm}$	2	
19	339.01.011	Topdeel 12m Links	1	Rechts model: 339.01.012
20	339.01.013	Frame verstevegingsplaat	3	
21	339.01.022	Pen $\varnothing 30$ L=49mm	2	
22	339.01.057	Afschermkap topdeel	1	
23	339.01.076	Afschermkap luchtventielen	1	
24	339.03.001	Slangsteun L=144mm	1	
25	339.03.002	Slangsteun L=280mm	1	
26	339.03.035	Contrastrip L=280	1	
27	339.03.037	Contrastrip L=140	1	
28	339.03.039	Kunststof slangklem	12	



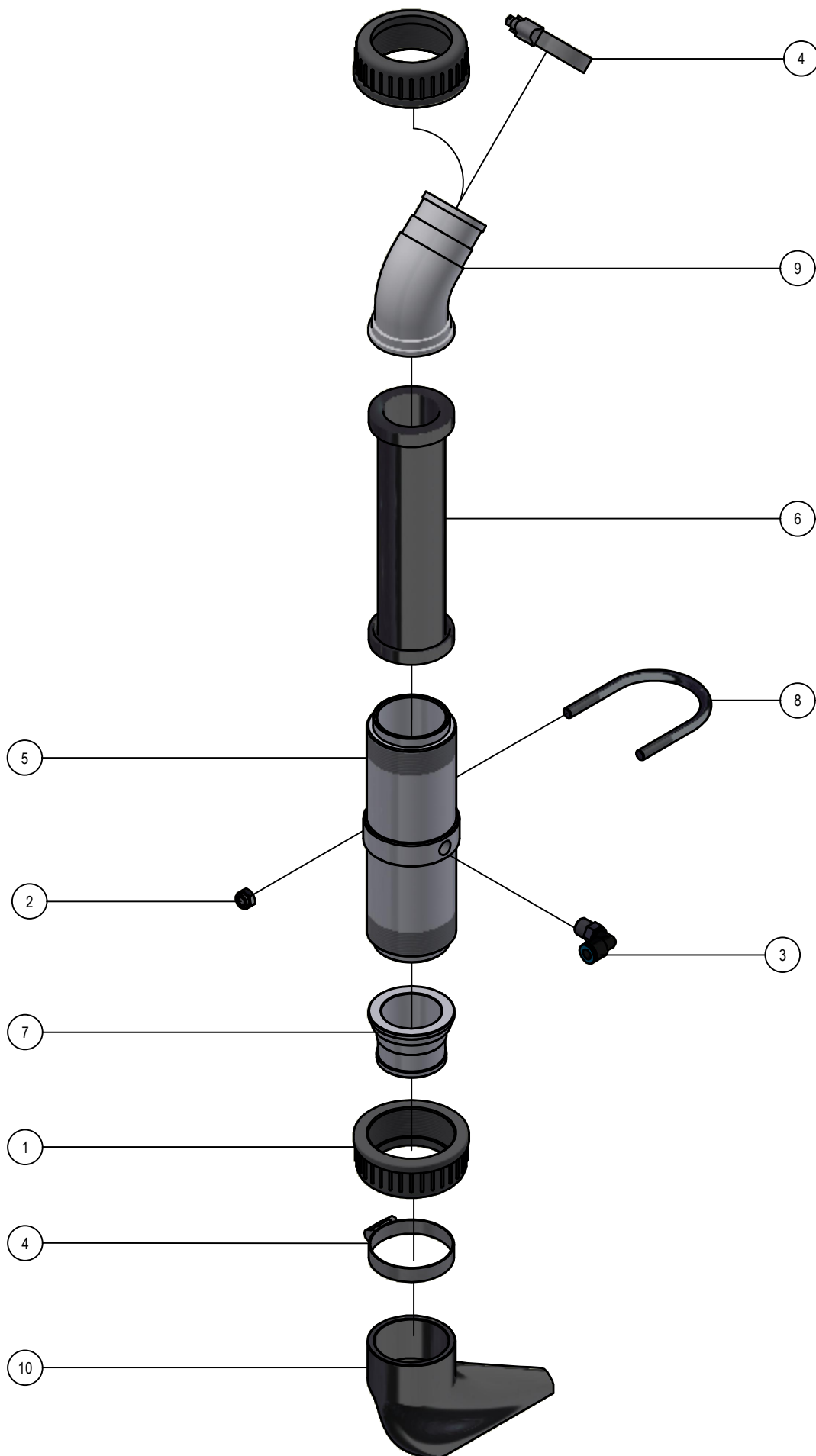
# 04. Element



## 04. Stuklijst element

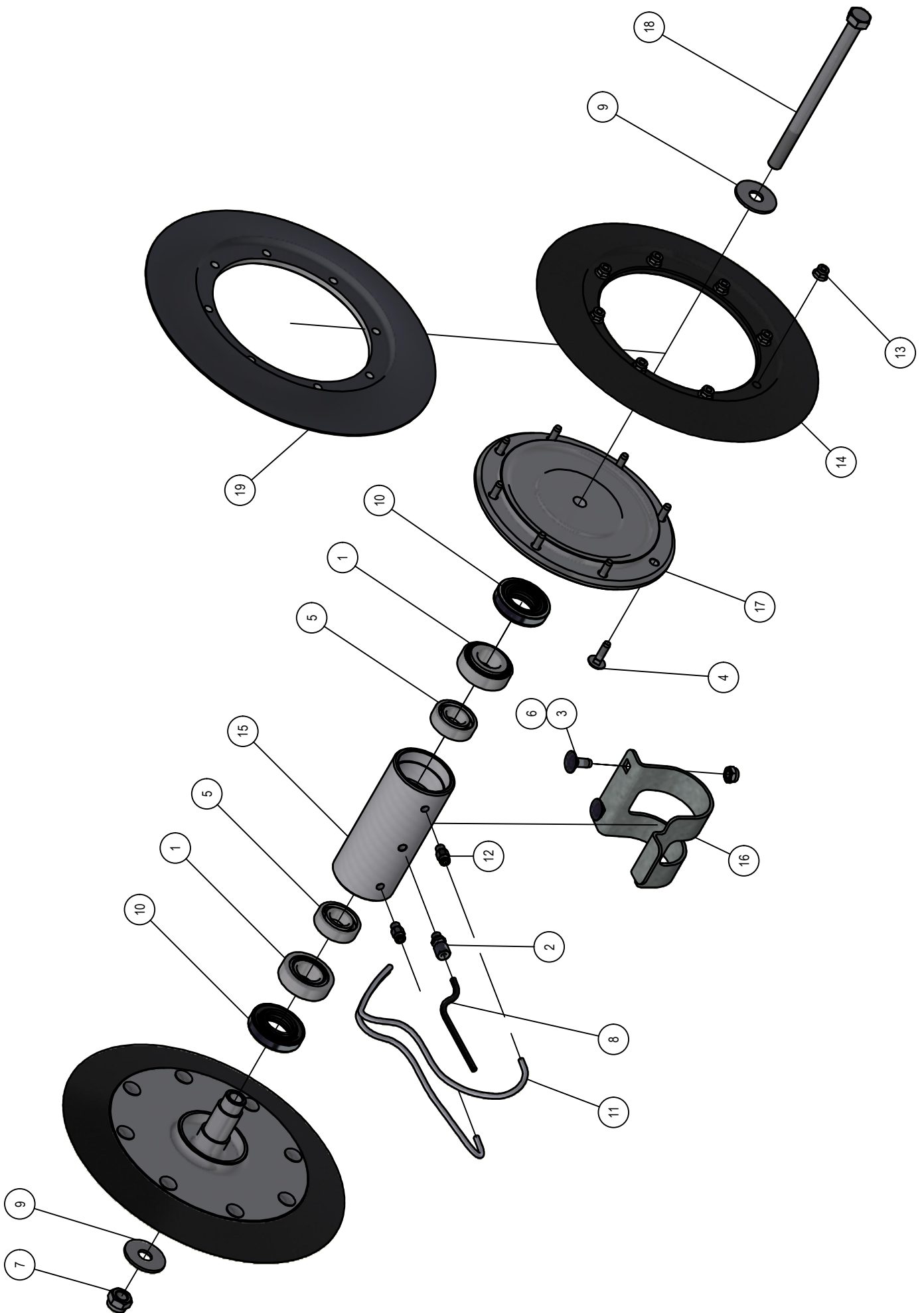
Stukn.	Artikelnummer	Omschrijving	Aant.	Opmerking
1		Pneumatic afsluiter compleet	2	Zie pagina: 35
2		Kouterschijf compleet	1	Zie pagina: 37
3	121203	Sluistring M8 DIN125A ELVZ	4	
4	122048	Slotbout M12x50 DIN603 ELVZ kl.8.8	4	
5	122062	Slotbout M8x20 DIN603 ELVZ 8.8	3	
6	122066	Slotbout M8x30 DIN603 ELVZ kl.8.8	2	
7	122115	Hoge moer M12 DIN6334 ELVZ	4	
8	122827	Bout M8x16 DIN933 ELVZ	2	
9	122830	Bout M8x25 DIN933 ELVZ	2	
10	122831	Bout M8x30 DIN933 ELVZ	2	
11	122967	Moer M8ZB DIN985 ELVZ	9	
12	124630	Luchtslang 10x1,5 mm	(1)	Rollengte: 50mtr
13	124631	Luchtslang 8x1,25mm	(2)	Rollengte 50mtr
14	124647	Insteeknippel Y-stuk	1	
15	125848	Popnagel 4,00x25mm	1	
16	126256	Bout M8x12 DIN933 ELVZ	2	
17	200.15.060	Oplegpen 15x60	2	
18	339.01.014	Contra-plaat kort	1	
19	339.02.011	Parallelstang Element	1	
20	339.02.012	Torsie rubber ø30 L=320mm	3	
21	339.02.014	Torsie rubber ø30 L=85mm	2	
22	339.02.018	Element drager Type II	1	
23	339.02.019	Bevestiging luchtafsluiters	1	
24	339.02.020	Demper bevestiging	1	
25	339.02.021	Afschraper kouterschijf	1	
26	339.02.027	Demper 90x40x22mm	1	

# 04.01. Pneumatic afsluiter



## 04.01. Stuklijst pneumatic afsluiter

Stukn.	Artikelnummer	Omschrijving	Aant.	Opmerking
1	121350	Moer PVC	2	
2	122969	Moer M8ZB DIN985 RVS A4	2	
3	124646	Insteeknippel haaks	1	
4	124906	Slangklem RVS	2	
5	309.09.014	Luchtafsluiterbuis	1	
6	309.09.015	Rubbervoering luchtafsluiter	1	
7	309.09.016	Kraagtule 51mm	1	
8	309.09.018	Klembeugel M8 ø65mm RVS304	1	
9	309.09.019	Kraagtule 45° ø50,5mm	1	
10	339.02.022	Uitlooprubber Spider	1	



## 04.02. Stuklijst kouterschijf

Stukn.	Artikelnummer	Omschrijving	Aant.	Opmerking
1	121537	Conisch rollager	2	
2	121624	Koppeling	1	
3	122035	Slotbout M10x25 DIN603 ELVZ kl.8.8	2	
4	122067	Slotbout M8x30 DIN603 RVS	16	
5	122090	Diepgroefkogellager	2	
6	122937	Moer M10ZB DIN985 ELVZ	2	
7	122947	Moer M16ZB DIN985 RVS	1	
8	123809	Polyamide leiding ø6x1,5 vetgevuld	1	
9	125717	Carrosseriering M16 DIN9021A RVS-A2	2	
10	125729	Cassetteseal	2	
11	125863	FE slang zilver	2	
12	125865	Insteeknippel	2	
13	126733	Vlakmoer M8ZB RVSA4	16	
14	339.02.002	Kouterschijf	2	Standaard
15	339.02.003	Lagerhuis element	1	
16	339.02.004	Klembeugel lagerhuis	1	
17	339.02.005	Bevestigingsflens	2	
18	339.02.010	Borgbout M16 RVSA2	1	
19	339.02.017	Kouterschijf staal ø360mm	2	Optie